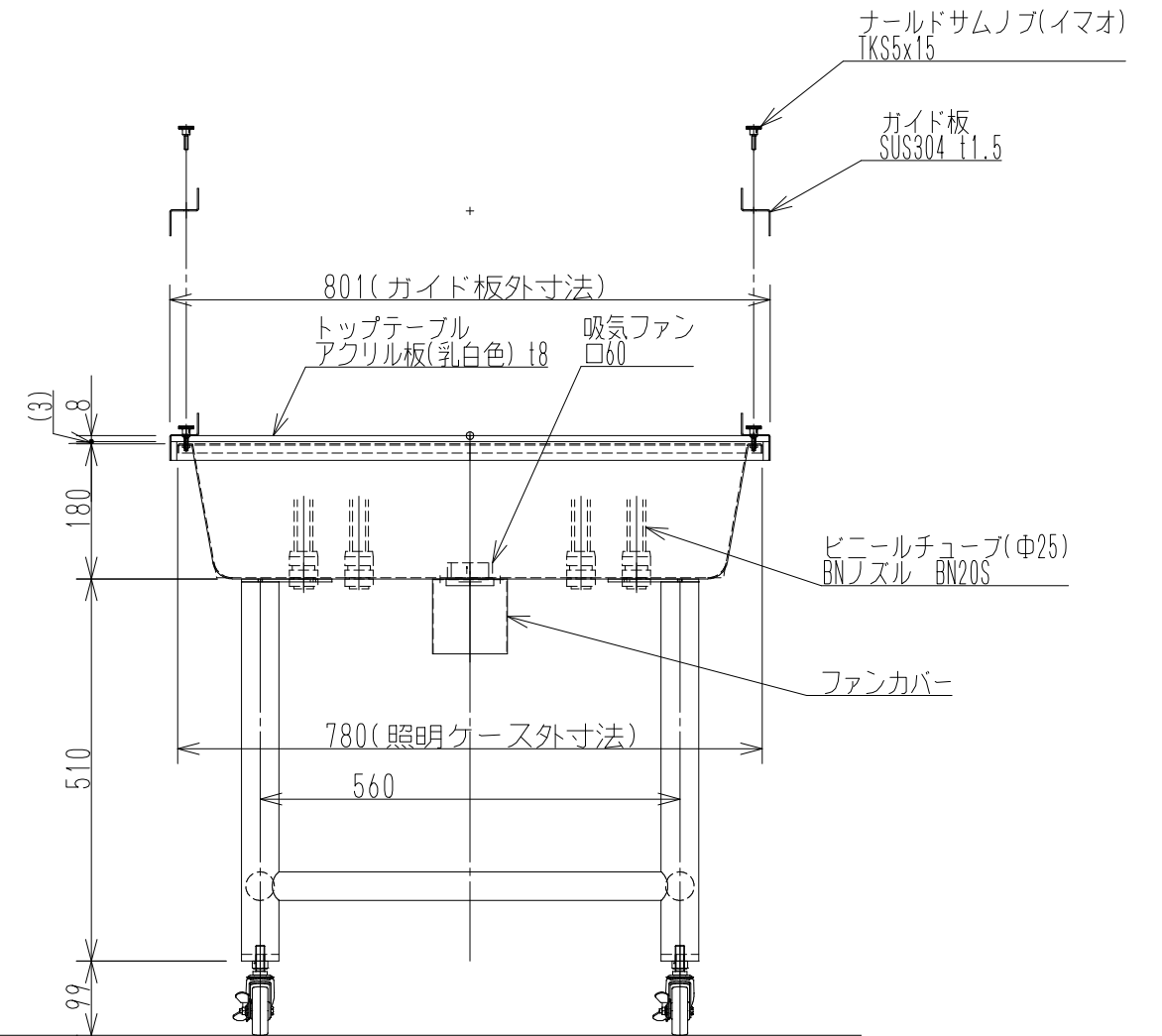
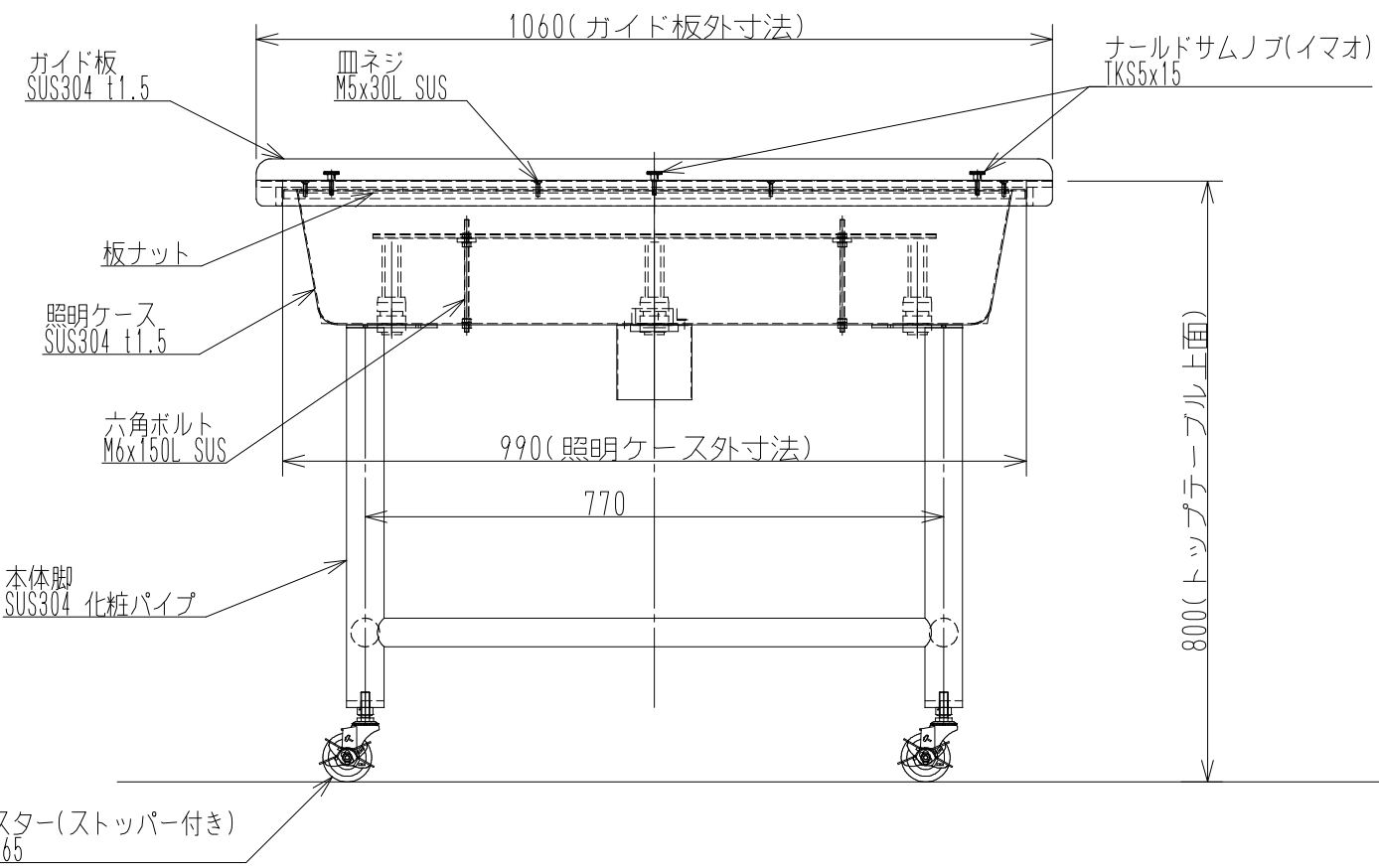
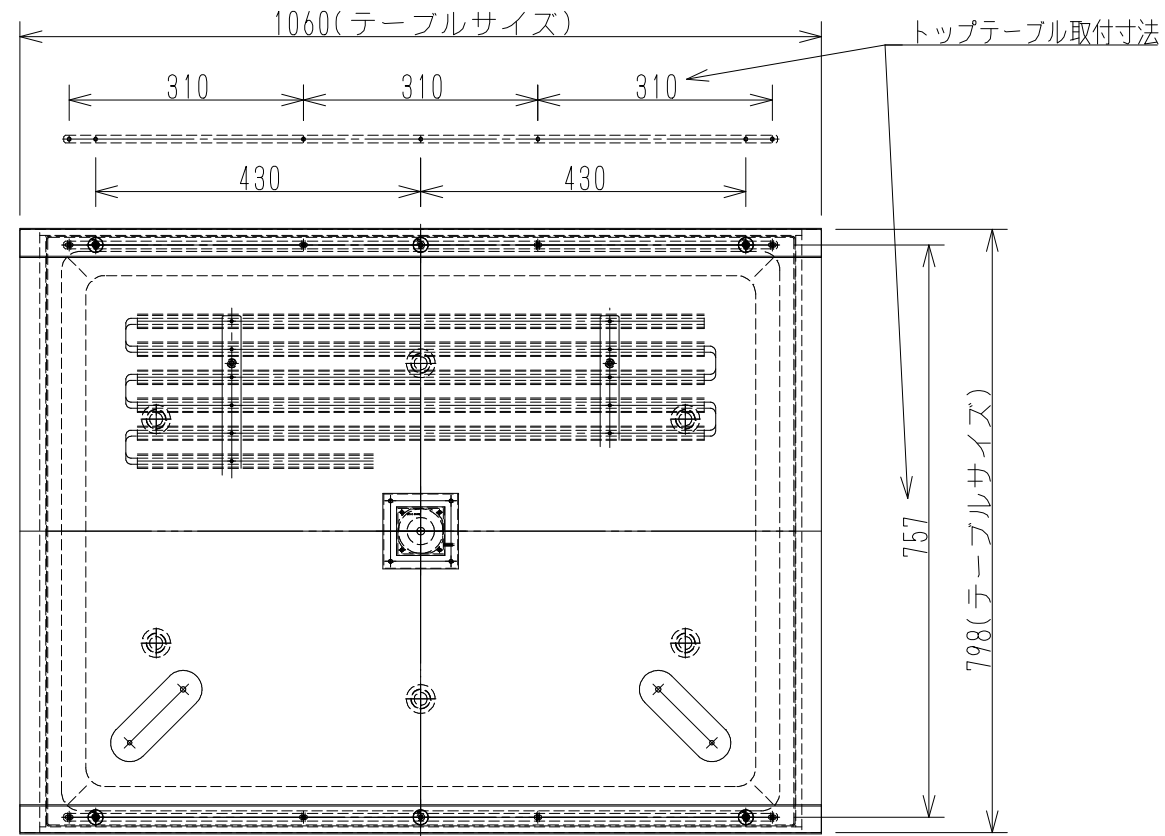


異物検査台外形図(参考図)

型式 CCMS-2N型  
 本体材質 SUS304



テクノクラシー株式会社

製図 根本 2024.04.06  
 尺度 1/10

名簿 検査台外形図 CCMS-2N型(防水仕様)  
 図番 GC048