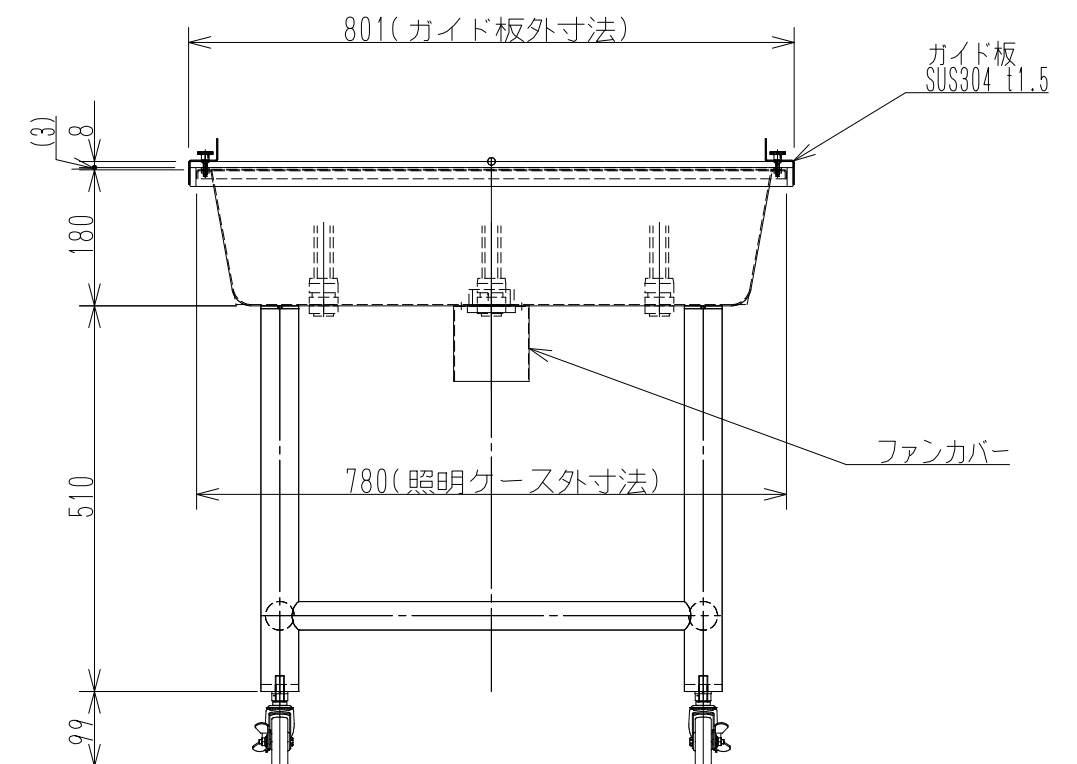
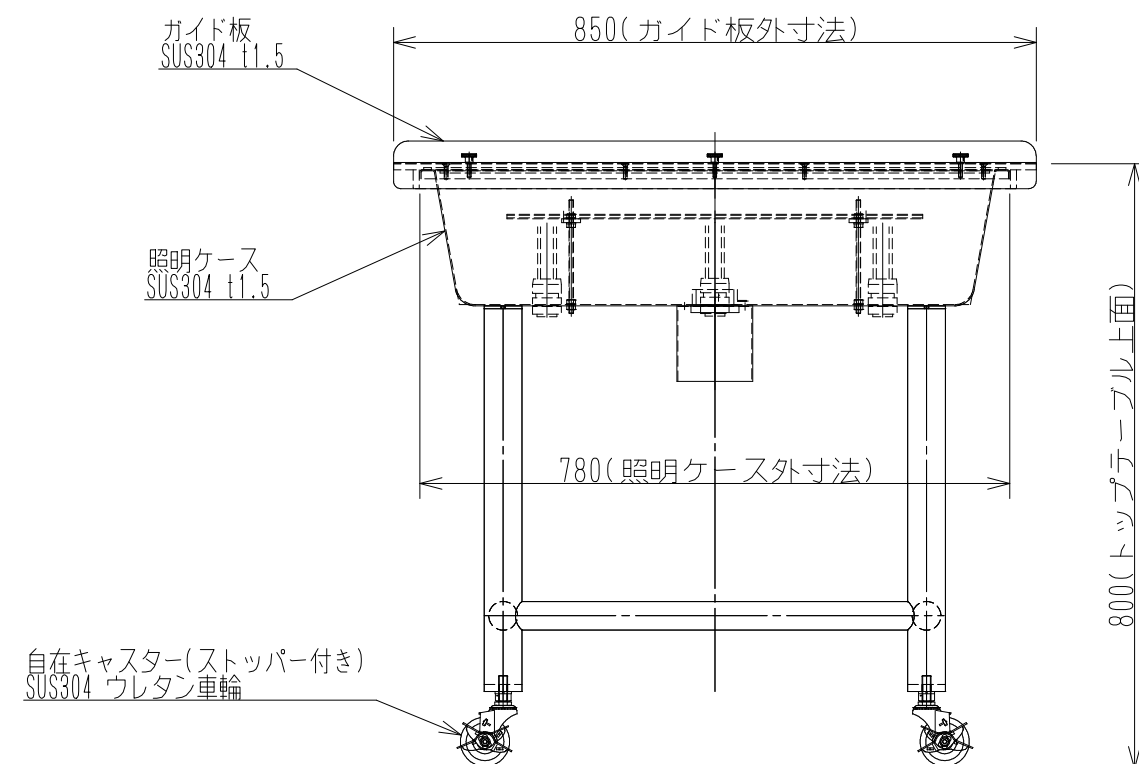
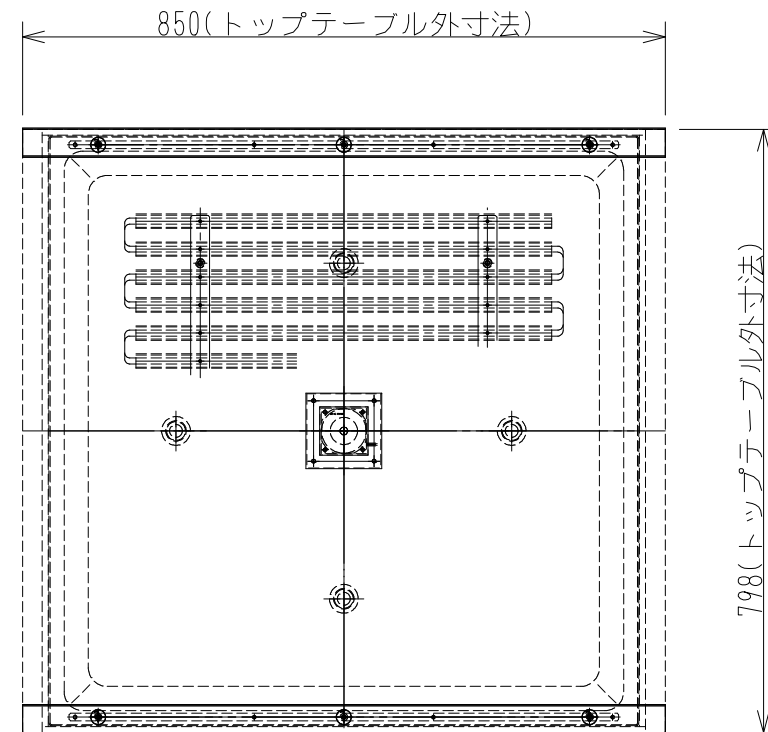


異物検査台外形図(参考図)

型式 CCS-2N型
 本体材質 SUS304
 重量 約40Kg
 電源 AC100V 18W



テクノクラシー株式会社

製図
 根本
 2022.09.10
 尺度
 1/10

名称
 検査台外形図CCS-2N型(防水仕様)
 図番
 GC024