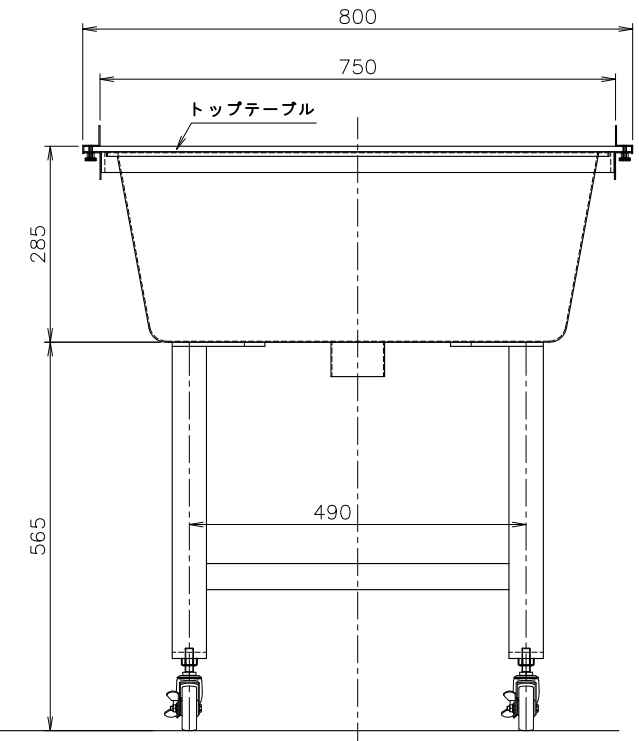
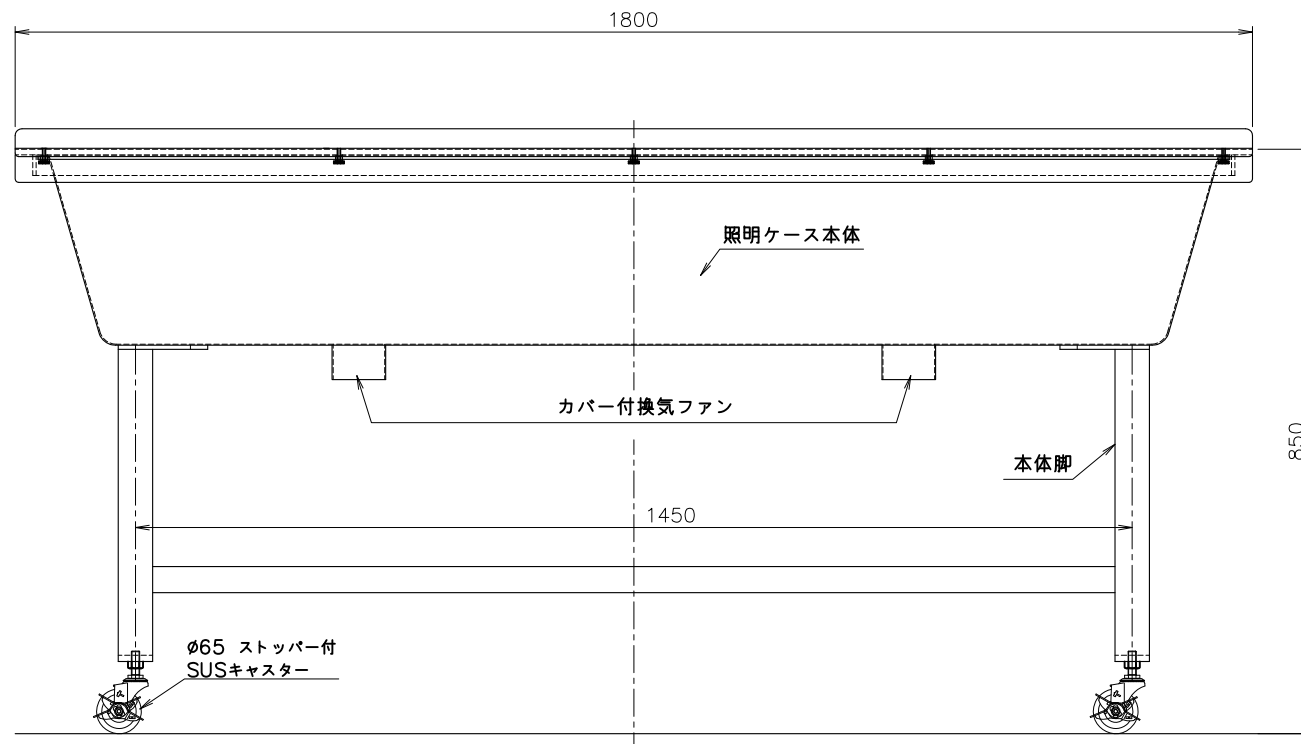


異物検査台参考図(標準機)

型 式 CCL型機  
 本体材質 SUS304  
 重 量 約60Kg  
 電 源 AC100V 250W



CCL	異物検査台				伊藤	170719	1:11	A4	テクノクラシー(株)
図面番号	名 称	材 料	材 質	数 量	製 図	日 付	行 程	尺 度	